

Инструменты, которые могут понадобиться при сборке



Примечания:

1. Мебель изготавливается из ДСП I и III сортов, в связи с этим возможны незначительные дефекты на невидимых поверхностях деталей.
2. Изготовитель оставляет за собой право вносить изменения в конструкцию изделия, не ухудшающие их потребительские свойства, без отображения в паспорте на изделие.
3. Обращаем Ваше внимание! Оттенки цветов рисунков и материалов (ЛДСП, Плёнка ПВХ, отделка и др.), могут незначительно отличаться от рисунков каталога, изображений на сайте, а также при комплектации изделий из разных партий.

ГАРАНТИИ ИЗГОТОВИТЕЛЯ

Гарантия на мебель составляет 24 месяца.

Претензии по качеству и комплектности мебели принимаются в пределах гарантийного срока по месту покупки. Для выполнения предприятием - изготовителем гарантийных обязательств, выявления несоответствий и установления причин их возникновения необходимо сохранить и предоставить:

- 1) части упаковки с наклеенными этикетками, номером партии или ростером (или их фотографии);
- 2) фотографии распечатанных упаковок, где обнаружен заводской брак деталей;
- 3) фотографии узлов, деталей собираемого изделия, если заводской брак обнаружен до сборки и в процессе сборки.

Не являются гарантийным случаем:

Различные повреждения деталей и узлов изделий (бой, сколы, царапины, расслоения, оплавление, набухание ЛДСП и др.), возникшие в результате перевозки самовывозом, самостоятельной сборки, нарушений правил эксплуатации. Замена деталей и узлов изделий, не попадающих под гарантийный случай, производится за дополнительную плату.

Наша мебель прослужит Вам годы, если Вы будете соблюдать несколько простых правил:

ПРАВИЛА ЭКСПЛУАТАЦИИ

ВНИМАНИЕ! Во избежание несчастных случаев во время эксплуатации рекомендуем закрепить изделие к стене. Для разных материалов стен требуются различные крепления, используйте крепёжные средства, подходящие для материала стен в вашем доме.

1. Использовать изделие только по своему функциональному назначению.
2. Располагать изделия на расстоянии не менее 50 см от отопительных приборов.
3. Содержать изделия в сухих проветриваемых помещениях при температуре от +8° С до +50° С и относительной влажности воздуха от 45 % до 70%.
4. Избегать попадания на изделие прямых солнечных лучей и атмосферных осадков.
5. Удалять пыль с поверхности мягкой сухой тканью.
6. Для чистки мебели от загрязнений использовать специальные средства по уходу за мебелью или слабый мыльный (спиртовой) раствор с последующей протиркой сухой тканью.
7. При попадании влаги на изделие незамедлительно протереть поверхность сухой мягкой тканью.
8. При ослаблении крепежной фурнитуры во время эксплуатации мебели, необходимо подтянуть винты, шурупы, болты.

Категорически запрещается:

1. Передвигать, ударять, ронять на поверхности тяжелые, твердые предметы, чтобы не вызвать механические повреждения.
2. Допускать контакт изделия с горячими предметами.
3. Длительный контакт поверхностей изделия с влагой.
4. Контакт изделия с кислотами, щелочами, растворителями и прочими химическими веществами, способными нанести вред изделию.
5. Применять при протирке изделия бытовые чистящие средства, не предусмотренные для ухода за мебелью.

Поделитесь своим мнением об этой мебели. Напишите на zabota@mebelson.ru

 **MEBELSON**®

427022, УР, г. Ижевск, район Пирогово,
ул. Торговая, 15
e-mail: mebelson@udm.net, www.mebelson.ru
тел.: (3412) 623-888, 623-633, 623-632

Набор "Ромашка"

Габаритные размеры: 770 x 350 x 1110 (Д x Г x В)



Уважаемые покупатели!

Вся выпускаемая мебель для удобства транспортировки и сохранности внешнего вида поставляется в разобранном виде. При этом упаковки с мебелью должны быть надежно защищены от сильных толчков, ударов, повреждения, воздействия влаги и грязи.

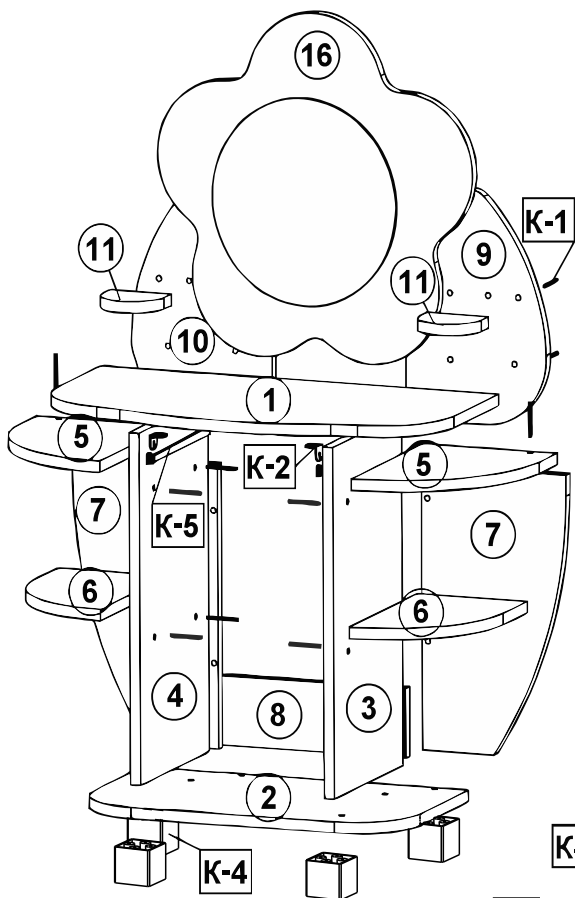
Перед сборкой изделия ознакомьтесь с инструкцией по сборке и правилами по эксплуатации (их несоблюдение снимает с предприятия изготовителя гарантийные обязательства), подготовьте необходимые инструменты.

Мебель имеет Гигиенический сертификат

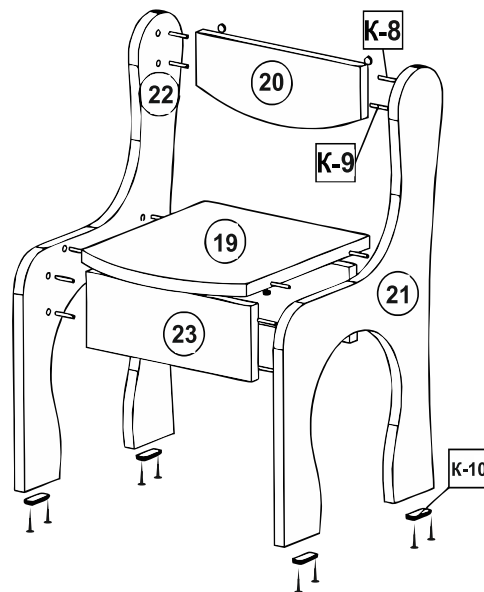
EAC

Набор "Ромашка"

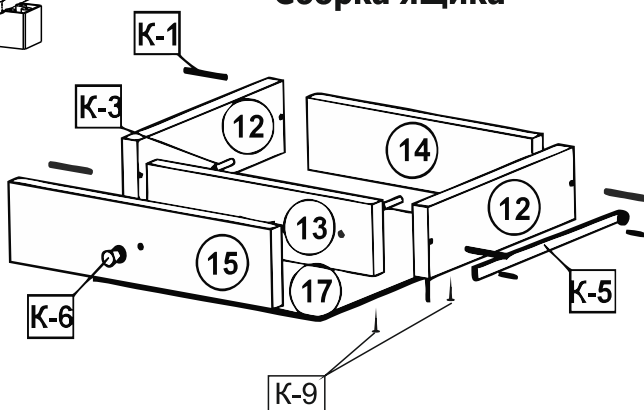
Тип IV / Группа роста 2 (до 1300 мм.)
соответствует ГОСТ 19301.3; ГОСТ 19301.2



Сборка стула



Сборка ящика



Подготовка к сборке

Перед непосредственной сборкой необходимо:

- Внимательно ознакомиться с данной инструкцией.
- Распаковать упаковки, скомплектовать детали согласно схемам, определить наличие необходимой фурнитуры.

Обратите внимание на подбор соответствующих саморезов.

- Номера деталей на схемах соответствуют номерам, поставленным на нелицевых кромках деталей.
- Во избежание повреждения поверхности деталей мебели рекомендуем на месте сборки положить мягкую толстую ткань или гофрокартон от упаковки. Сборка производится на ровной поверхности.

Последовательность сборки трюмо:

Установите фурнитуру:

- На дет. 1 установить стяжку угловую (К-2) при помощи евровинта.
- На дет. 3,4 установить соответствующие части направляющих (К-5) при помощи саморезов 4x16.

Сборка корпуса:

- К дет. 2 крепить дет. 3,4,8 при помощи конфирматов (К-1).
- К дет. 2,3,4 крепить дет. 7 (2 шт.) при помощи конфирматов (К-1).
- К дет. 3,4,7 крепить дет. 5 (2 шт.) при помощи конфирматов (К-1).
- К дет. 3,4,7 крепить дет. 6 (2 шт.) при помощи конфирматов (К-1).
- К дет. 3,4 крепить дет. 1 при помощи евровинта (К-2).
- К дет. 1,3,4 крепить дет. 9,10 при помощи конфирматов (К-1).
- К дет. 9,10 крепить дет. 16 при помощи винтов М6Х25 (К-3).
- К дет. 9,10 крепить дет. 11 (2 шт.) при помощи конфирматов (К-1).

- На дет. 2 установить опоры (К-4) при помощи саморезов 4x16.

Сборка ящика:

- К дет. 12 (2 шт.) крепить дет. 13,14 при помощи конфирматов (К-1).

Перед креплением ДВП не забудьте проверить диагонали ящика.

- К дет. 12,13,14 крепить саморезами 3x20 дет.17, в ДВП предварительно пробить отверстия (рекомендуемый шаг 100 мм) гвоздем-пробойником (К-9).
- К дет.15 крепить ручку при помощи винта М4x20 (К-6).
- К дет.13 крепить дет.15 при помощи винтов М6x25 (К-3).
- Установить соответствующие части направляющих (К-5), крепить при помощи саморезов 4x16.

Завершение сборки:

- Установить ящик, ослабить винты М6x25, отрегулировать фасад.
- Заглушить видимые шляпки конфирматов.

Последовательность сборки стула:

Установите фурнитуру:

- На дет. 21,22 установить соответствующие части стяжки эксцентриковой (К-7).
- На дет. 21,22 установить шкант деревянный 8x30 (К-8).
- На дет. 21,22 установить опоры пятничковые (К-10) при помощи саморезов 3x20.

Сборка стула:

- К дет. 21,22 крепить дет.19,20,23 при помощи стяжки эксцентриковой (К-7) и шканта деревянного 8x30 (К-8).

| Тип стула | Средний рост детей | Высота | маркировка* (цвет) |
|-----------|--------------------|--------|--------------------|
| I | 1050 | 260 | оранжевый |
| II | 1200 | 300 | фиолетовый |
| III | 1350 | 340 | желтый |

*Маркировка указана на нелицевой части спинки стула

| № | Наименование детали | Кол-во |
|----|----------------------|--------|
| 1 | Столешница | 1 |
| 2 | Дно | 1 |
| 3 | Боковина | 1 |
| 4 | Боковина | 1 |
| 5 | Горизонт верхний | 2 |
| 6 | Горизонт | 2 |
| 7 | Задняя стенка | 2 |
| 8 | Ребро | 1 |
| 9 | Декор | 1 |
| 10 | Декор | 1 |
| 11 | Полка | 2 |
| 12 | Боковая стенка ящика | 2 |
| 13 | Ложная стенка ящика | 1 |
| 14 | Задняя стенка ящика | 1 |
| 15 | Фасад ящика | 1 |
| 16 | Зеркальный щит | 1 |
| 17 | Дно ящика | 1 |
| 19 | Колпак стула | 1 |
| 20 | Спинка стула | 1 |
| 21 | Боковина стула | 1 |
| 22 | Боковина стула | 1 |
| 23 | Ребро стула | 2 |

ВНИМАНИЕ! Производитель оставляет за собой право не комплектовать наружную и внутреннюю невидимую фурнитуру, а также технологические отверстия заглушками.

Фурнитура

| № | Наименование | Изображение* | Кол-во |
|------|-----------------------------|--------------|--------|
| К-1 | Винт конфирмат 7x50 | | 38 |
| | Заглушка конфирмата | | 14 |
| | Ключ конфирматный | | 1 |
| К-2 | Уголок стяжки | | 4 |
| | Евровинт 6,1x14,5 | | 8 |
| К-3 | Винт 6x25 | | 6 |
| К-4 | Опора нерегулируемая | | 4 |
| | Саморез 4x16** | | 16 |
| К-5 | Направл. ролик. L=250 мм | | 1 к-т |
| | Саморез 4x16** | | 8 |
| К-6 | Ручка-кнопка | | 1 к-т |
| К-7 | Стяжка эксцентриковая | | 10 |
| | Заглушка стяжки эксцентрик. | | 2 |
| К-8 | Шкант деревянный 8x30 | | 6 |
| К-9 | Саморез 3x20** | | 11 |
| | Гвоздь-пробойник 3x70 | | 1 |
| К-10 | Саморез 3x20** | | 8 |
| | Опора пятничковая | | 4 |

* Изображение фурнитуры дает представление о её внешнем виде и не отображает реальных размеров.

** Обратите внимание на подбор соответствующих саморезов.